



義大利 BERTAZZONI 三口瓦斯使用說明書

P903BMODX

機器規格/配備以實際進口為主

CONTENTS

前言與警告	01
製造商責任	01
環境保護	01
一般安全說明	02
使用說明	03
爐具規格銘牌	03
塑質包裝	03
技術安裝說明	04
爐具安裝	04
重要資訊	05
爐具安裝在烤箱上方	05
爐具安裝在櫥櫃或抽屜上方	05
固定爐具	06
室內通風	06
位置與通風	07
爐具連接至燃氣源	07
使用液化石油氣（丁烷/丙烷）產品時的預防措施	08
燃氣轉換	09
電氣連接	10
保養	11
更換元件	11
爐具描述	11
使用爐具	11
爐頭與爐架	11
使用爐頭	12
安全系統	12
手動點火	13
配件	13
清潔爐具	14
故障排除	15

前言與警告

在安裝和使用本爐具之前，請仔細閱讀這些使用說明。

這些使用說明僅適用於爐具標籤上標示的國家／地區。

對於因錯誤安裝或不正確使用本產品而造成的財產損失或人身傷害，本製造商概不負責。

對於因本手冊中列印或抄寫錯誤而導致的任何失真，本製造商不承擔任何責任。

本手冊中包含的圖片僅供參考。

製造商在認為必要或有益的情況下，保留對其產品進行修改的權利，但基本的安全和性能特徵不會受到影響。

※本爐具非營業商用、為家庭使用而設計。

本使用者手冊是爐具的一部分，因此在機器使用期間，須將其完整保存在使用者方便取用的位置。使用本產品前請閱讀本手冊。

◆製造商責任

製造商對以下原因造成的財產損失、或人身傷害不承擔任何責任：

- 使用非指定的爐具
- 未遵守本手冊中的使用說明
- 對爐具的任何部分進行篡改／未經授權的修改
- 使用非原廠備品。
- 本產品適用在家庭環境中烹飪食物，任何其他用途均應視為不妥當。
- 本產品不適用於外接定時器或遠端控制系統。

⚠ 警告

在製造商的全權責任下，本產品上的CE標記係聲明其符合本產品類型法規中規定的所有歐洲健康、安全和環境要求。

◆環境保護

處理爐具的包裝時，請關心環境保護。

本產品的標記方式係根據歐盟關於廢棄電氣和電子爐具(WEEE)的2012/19/EU 指令。



該指令規定了適用於整個歐盟的廢棄電氣和電子爐具的收集和回收標準。

前言與警告

本爐具的包裝係由能確保運輸過程中，提供保護的必要組件所組成。包裝材料完全可回收，有助於減少對環境的衝擊。請採用以下訣竅協助保護環境：

- 將包裝材料分類以便回收
- 在舊爐具送至回收站之前，請先將其拆裝致無法使用。有關舊爐具的最近回收站的詳細資訊，可洽詢當地主管部門。
- 請勿將烹飪後的食用油排倒入排水管中。將烹飪後的食用油放在密閉的容器中，然後送到回收站；如果無法做到這一點，請將其丟棄在混合廢物中（採用這種方式，其會被丟棄在受有管控的廢棄物處理設施，雖然這不是最佳的解決方案，但它至少可以避免污水／排水系統受到汙染）。

◆一般安全說明

- 在使用過程中，爐具及其可碰觸到的零件，都會變得非常燙。
- 使用爐具時，切勿觸摸加熱元件。
- 8 歲以下兒童除非有成人看照，否則請其保持在安全距離以外。
- 兒童不得使用本產品。
- 本產品僅供 8 歲以上兒童使用，身體、感官或精神能力下降或缺乏使用爐具經驗的人員，需有全成年人負責監督或指導的情況下方可使用。
- 使用過程中，請勿將金屬物體放在爐具上，因為這些物體可能會發燙。
- 使用後請將爐具熄火。
- 請勿用水澆熄爐火：爐具熄火，並使用毯子或其他合適物件覆蓋降低火勢。
- 若兒童未在適度監督的情況，則不得進行本爐具清潔和維護。
- 清潔爐具之前，請先讓爐面充分冷卻。
- 請由合格人員依照適用的標準和法規，安裝和維修本產品。請勿嘗試自行維修、或未經合格技術人員協助維修本產品。
- 請勿改裝本爐具。
- 請勿在槽縫中塞入任何物品。
- 請勿擋住通風口和散熱槽縫。
- 如果電源線受損，請立即聯繫技術支援，他們會安排更換事宜。
- 請勿在玻璃零件上使用磨耗性或腐蝕性清潔劑(如去汙粉、去漬劑和鋼絲絨)。

前言與警告

- 請勿坐在爐具上。
- 請勿使用蒸氣式噴霧器清潔本爐具。
- 請勿將物品置於爐面上。
- 請勿將本爐具當作暖氣機使用。
- 如果爐面玻璃破裂或裂開，立即關閉所有爐頭並切斷爐具的氣源和電源。請聯繫技術支援。
- 急遽的溫度變化會導致玻璃破裂，切勿將冰冷的液體倒在爐具上。
- 將已受損或不合適尺寸的烹飪器具垂掛在爐具邊、或其擺放不正可能會導致嚴重的人身傷害。
- 使用本爐具會產生熱、濕氣和燃燒產物，在使用期間請保持良好的通風。

◆使用說明

- 使用平底型鍋具。
- 在點燃爐頭之前，先將平底鍋就定位。
- 烹飪富含油脂的食物時，切勿離開爐具，因為這些食物可能會四濺並輕易地被點燃。
- 使用時，請勿在本產品附近使用噴霧劑。
- 調整火焰使火舌不會蔓延至鍋緣以外，否則可能會燒燬鍋柄。
- 請勿將平底鍋直接放在爐頭上。
- 確保平底鍋是位於爐頭的中心位置。

◆爐具規格銘牌

銘牌上註明了本爐具的一些技術性資料、序號和品牌。爐具規格銘牌位於下爐體上，任何時候都不得拆下。本手冊中也提供了一份銘牌的副本供參考。

◆塑質包裝

會有窒息的危險

- 請勿隨手丟棄包裝或其任何部分。
- 請勿讓孩子耍玩塑質包裝袋。

技術安裝說明

只能由合格的技術人員執行，（根據適用法律）本節中列出的安裝、調整、轉換和維護。安裝錯誤可能導致財產損失和人員或寵物受傷；在這種情況下，本製造商不承擔任何責任。在爐具使用壽命期間，僅能由本爐具的製造商或正式授權的供應商，修改本爐具的自動調節裝置或安全裝置。

※確認所有必須的 PPE 在執行安裝工作時，都有使用到

◆爐具安裝

將零件從爐具的內外包裝中取出後，確認該爐具為完整無損。如有疑慮，請勿使用本產品並聯繫技術支援。根據表中提供的爐具尺寸，在工作檯上切割開口（參見圖）。

◆重要資訊

爐具可以安裝在廚櫃之間、或廚櫃與（磚石）牆壁之間。後壁面和周圍表面須能夠承受高達90°C的溫度。為了防止常用於廚房用具的三聚氰胺層壓材料的剝離，黏合的膠水須能夠承受至少150°C的溫度。爐具的安裝須依照適用法律的規定進行。

此家庭用爐具並未連接到其燃燒產物的抽出裝置。因此須依照上述安裝規則連接。須特別注意室內的通風要求。

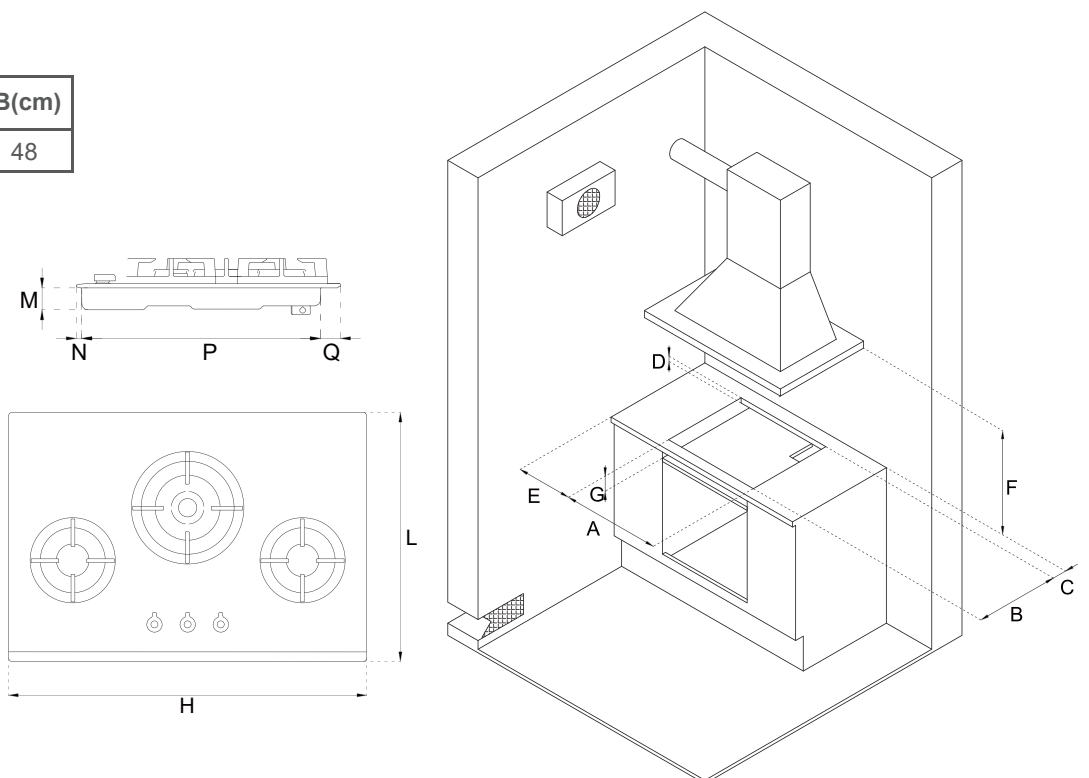
工作檯須能夠承受達90°C的高溫（75cm版本的最大溫度為120°C）

	A (cm)	B(cm)
90cm爐具	85	48

C 最少 (cm)	8.5
D 最少 (cm)	3
E 最少 (cm)	18
F 最少 (cm)	70
G 最少 (cm)	8.5

H(cm)	L(cm)
89.3	52.5

M (cm)	4.4
N (cm)	1.1
P (cm)	47.4
Q (cm)	4

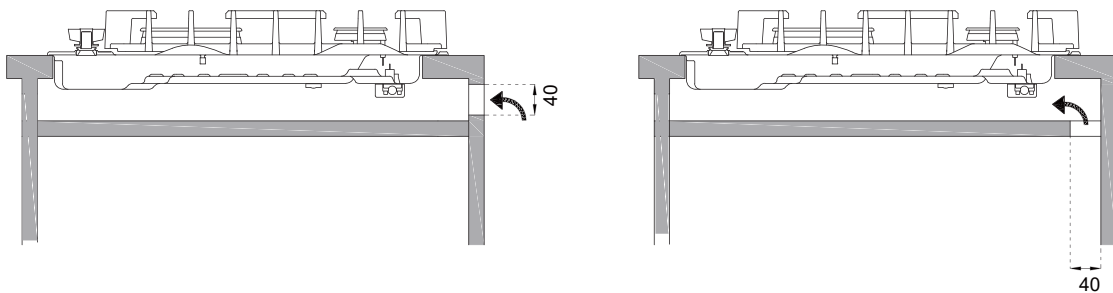


技術安裝說明

◆爐具安裝在烤箱上方

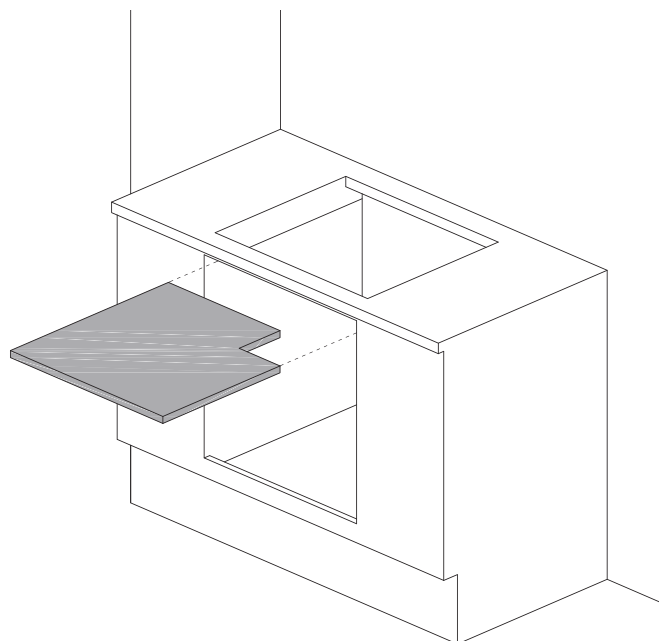
爐具與廚具或其他已安裝電器之間間隙，須足以確保有足夠的通風和排氣。如果安裝在烤箱上方，則須在爐具底部和其下方電器頂部之間預留空間，以便整個隔間能通風（參見圖）。

烤箱須配備冷卻裝置。如果將爐具搭配其他製造商的烤箱一起安裝，則本製造商不負任何責任。



◆爐具安裝在櫥櫃或抽屜上方

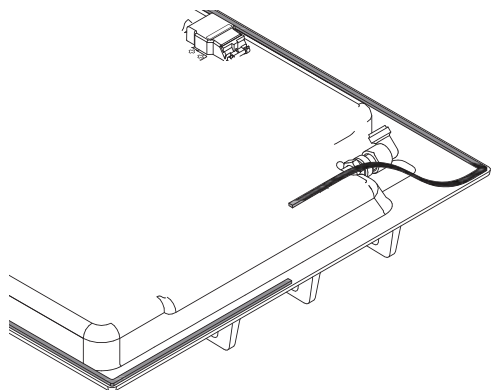
爐具和廚具之間的空間，須足以確保有足夠的通風和排氣。如果在爐具下方還有其他廚具／傢俱(側壁、抽屜等)、洗碗機或冰箱，則須在距離本爐具底部至少20mm處安裝雙層木質底座，以避免意外碰觸。僅能使用特殊工具拆下該雙層底座。



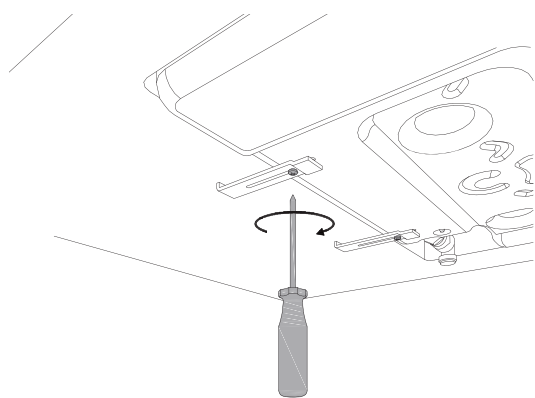
固定爐具

為了防止水分意外地侵入爐具的下方，本爐具配有特殊的墊環。

1. 清潔好上下接合面後，請沿爐具的下緣放置該密封用墊環。

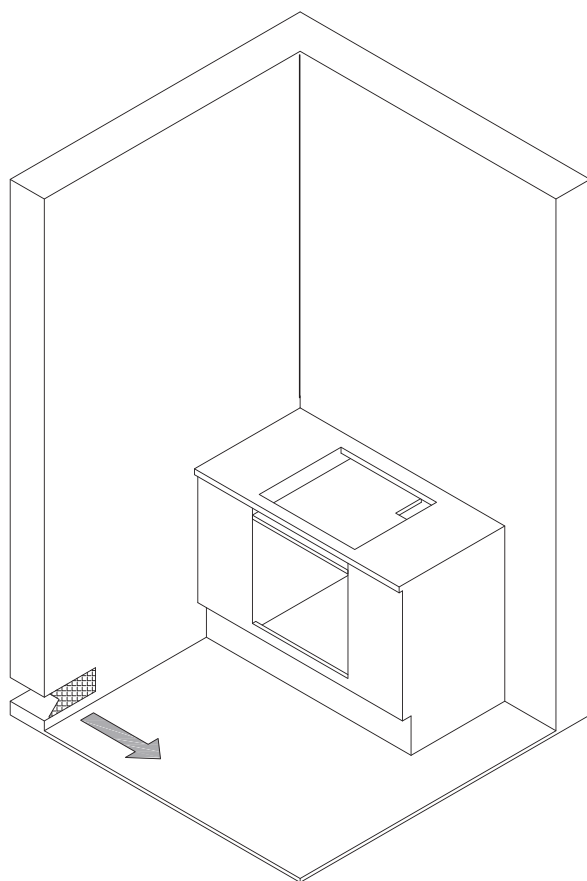


2. 將爐具嵌入工作臺的開口。
3. 要將爐具固定在工作臺上，請使用螺絲起子，以爐具底部內各板子的螺絲安裝四個板子。



◆室內通風

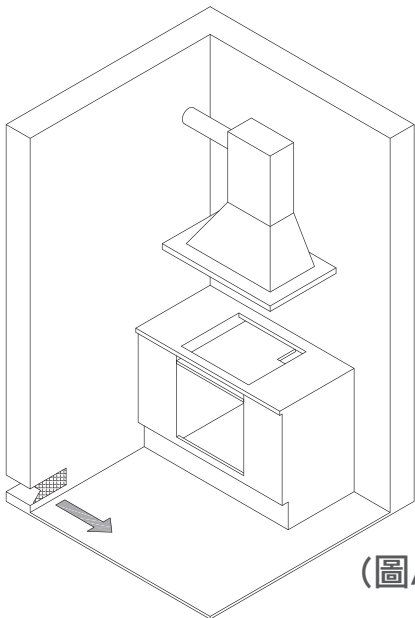
為了正確使用爐具，安裝爐具的室內須保持通風。該廚房的空間不得小於 25m^3 ，且所需的空氣量須以燃氣定期燃燒與室內通風所需為準。透過房間牆壁需要通風的開口來自然通風；這些開口應直接通至戶外環境，且其截面積須至少為 100cm^2 。只要符合所有適用法規的要求，也可透過欲通風房間的相鄰房間進行間接通風。



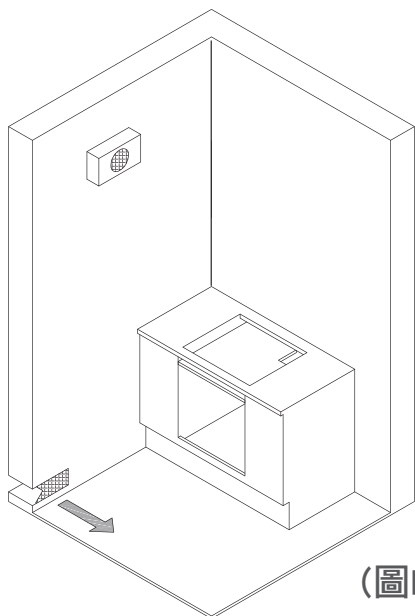
固定爐具

◆位置與通風

燃氣爐具的燃燒產物須透過連接到煙管排出、或直接連向外部的抽油煙機抽出（參見圖A）。如果無法安裝抽油煙機，則可使用安裝在窗戶的抽風機或直接由管道通風至外面；此須為連線，以便在爐具使用時能啟動（參見圖B），且須符合適用法規中規定的所有通風要求。



(圖A)



(圖B)

◆爐具連接至燃氣源

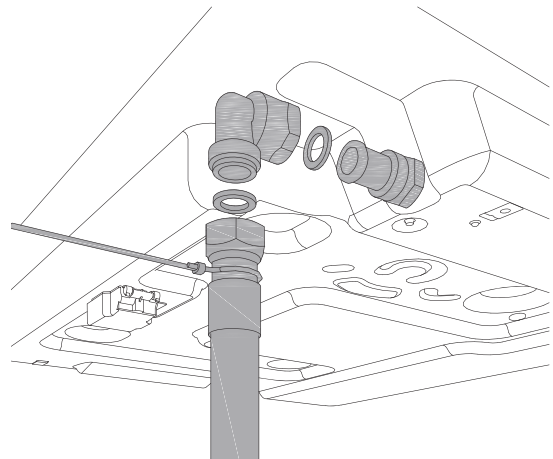
在將爐具連接至燃氣源之前，請檢查本產品標籤上的資料，是否與燃氣源規格相容。

當從主氣源供應燃氣時，須根據適用法規使用鋼硬的銅管或鋼管，將爐具連接到燃氣源。

如從氣瓶供應氣體（經由具有連續管壁之不鏽鋼軟管的順應式壓力調節器）時，建議在該軟管上安裝一個特殊的副廠轉接器，以便於與安裝在該氣瓶的壓力調節器的軟管倒鉤相連接。

該軟管不得穿過可填滿的隔間，且不得與抽屜等移動零件碰觸。完成安裝後，用肥皂水檢查是否有任何洩漏，切勿用火檢查。

警告：請記住，爐具的進氣口是符合 ISO 228-1 標準的公 1/2" BSPP。



使用液化石油氣（丁烷/丙烷）產品時的預防措施

安裝在爐具上的燃氣龍頭須使用受品質控管的液化氣體，並以正確的額定壓力供氣。

此壓力須由經過認證的專用壓力調節器（未隨產品附送）保證。

使用不明的燃氣和/或誤用液化燃氣瓶以及相應的調節器，可能會使產品保固失效。

特別是，要避免燃氣受到殘留物和雜質污染的所有情況，當這些殘留物和雜質混入燃氣迴路時，可能會對控制零件（如燃氣龍頭和恆溫器）造成無可挽回的損傷。

因此，我們建議：

- 僅得使用由各製造商授權之區域經銷商的液化石油氣氣瓶。
- 使用氣瓶直到其內燃氣用罄，且不要將其傾斜或翻轉。
- 定期清潔壓力調節器入口處的過濾器。

就各式燃氣類型調整爐具：

爐頭	氣體類型	壓力 mbar	噴嘴直徑 1/100mm	額定流率				流率縮減		旁通直徑 1/100mm
				g/h	l/h	kW	kcal/h	kW	kcal/h	
小火	都市煤氣 G110	8	145	-	227	1.00	860	0.3	258	27 reg
	天然氣 G20	20	77	-	95	1.00	860	0.3	258	27 reg
	丁烷 G30	30	50	73	-	1.00	860	0.3	258	27
	丙烷 G31	37	50	71	-	1.00	860	0.3	258	27
中火	都市煤氣 G110	8	192	-	397	1.75	1505	0.44	378	31 reg
	天然氣 G20	20	101	-	167	1.75	1505	0.44	378	31 reg
	丁烷 G30	30	66	127	-	1.75	1505	0.44	378	31
	丙烷 G31	37	66	125	-	1.75	1505	0.44	378	31
大火	都市煤氣 G110	8	280	-	681	3	2580	0.75	645	42 reg
	天然氣 G20	20	129	-	286	3	2580	0.75	645	42 reg
	丁烷 G30	30	87	218	-	3	2580	0.75	645	42
	丙烷 G31	37	87	214	-	3	2580	0.75	645	42
冠式爐頭	都市煤氣 G110	8	350	-	907	4	3440	1.5	1290	65 reg
	天然氣 G20	20	145	-	381	4	3440	1.5	1290	65 reg
	丁烷 G30	30	101	290	-	4	3440	1.5	1290	65
	丙烷 G31	37	101	286	-	4	3440	1.5	1290	65
雙炒鍋	都市煤氣 G110	8	外 2x250 內 130	-	953	4.2	3612	0.48	413	外 65 reg 內 34 reg
	天然氣 G20	20	外 2x110 內 70	-	476	5.0	4300	0.48	413	外 65 reg 內 34 reg
	丁烷 G30	30	外 2x69 內 46	334	-	4.6	4300	0.48	413	外 65 內 34
	丙烷 G31	37	外 2x69 內 46	328	-	4.6	3956	0.48	413	外 65 內 34

※以上數據為原廠提供,僅供參考.實際數據會因國家或地區狀況或法條規定不同而有所差異

使用液化石油氣（丁烷/丙烷）產品時的預防措施

◆燃氣轉換

在執行任何維護之前，請先切斷爐具的氣源和電源。

燃氣轉換程序有兩個步驟：

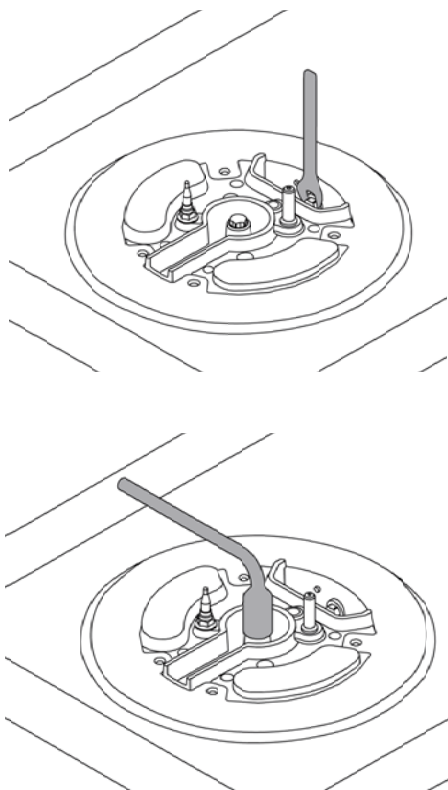
- 更換噴嘴
- 爐頭的小火調整

警告：在執行上述程序之後，技術人員須貼上新的氣體調節器標籤，替換舊的氣體調節器。該標籤裝在備用噴嘴袋中。

步驟1：更換噴嘴

按照以下步驟更換爐頭噴嘴：抬起火焰噴射器並使用7mm扳手扭下噴嘴，然後根據表格更換新燃氣所需的噴嘴（每個噴嘴體上都印有代表其直徑的數字）。

保留舊噴嘴，以備日後需要時使用。



步驟2：爐頭的小火調整

點燃爐頭的噴嘴，將旋鈕轉到 MINIMUM（最小）位置（小火）。

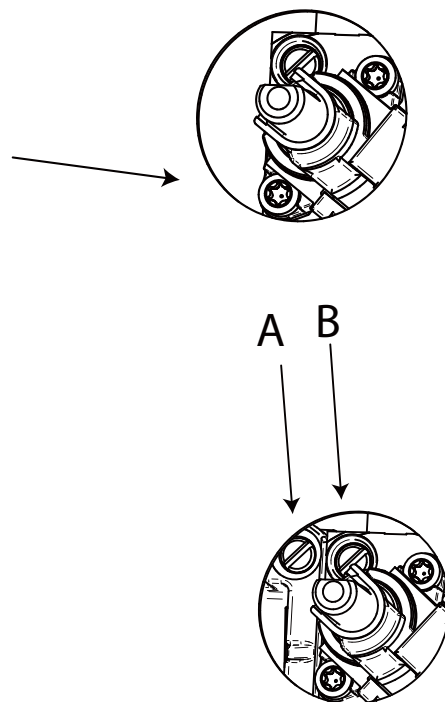
2. 取下旋鈕，該旋鈕僅輕觸式的安裝在其軸上。

3. 在旋鈕柄旁邊的金色螺絲上使用小螺絲起子（參見圖），向左或向右轉動燃氣流量控制螺絲，直到爐頭的火焰適當地被調整到 MINIMUM 設定。

對於雙爐頭旋鈕，有兩個流量控制螺絲：螺絲 A 用於調節內環爐頭，螺絲 B 用於調節外環爐頭。

4. 當從 MAXIMUM 位置移動到 MINIMUM 位置時，確保火焰不會熄滅。

警告：上述規定僅適用於使用天然氣（甲烷）的爐頭：使用液化石油氣（丁烷或丙烷）時，該螺絲須一直鎖定至右側。



電氣連接

電氣連接須符合適用的標準和法規。

在連接爐具之前，請檢查：

- 主電源符合爐具銘牌上標註的特徵。
- 電路的佈線和插座，都配有相容的接地連接。

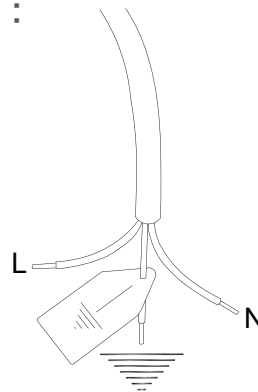
利用插座將爐具連接到主電源時：

- 將插頭連接到電源線上，該電源線須符合使用國家／地區的適用標準；插頭（及其保險絲，如果有）須適合爐具銘牌上指定的額定負載。按照圖示連接電纜的線芯，確認遵循統一的接線顏色方案：

L（火／熱／相）= 棕色線

N（中性）= 藍線

接地 " " 符號= 黃色／綠色線



- 放置電源線的位置，應任何時候都不會達到 90°C 的溫度。
- 請勿使用轉接器、延長線、成排插座等，否則可能接觸不良和過熱。

將爐具固接至電源的電路時：

- 該電路必須配備適用於爐具額定負載的適合容量的全極性斷路器。
- 接地線不得由斷路器轉接，須直接連接到接地系統。
- 另一種方式是，根據適用的電氣代碼，除了熔絲或 MCB 之外或代替熔絲或 MCB，也可以使用 RCBO 或 RCD 保護。

警告：本爐具符合 2016/426/EU（燃氣器具法規），2014/35/EU（低電壓指令）關於電氣安全和 2014/30/EU（電磁相容性指令）的要求。

保養

◆更換元件

在執行任何維護之前，請先切斷爐具的氣源和電源。

如果需要更換爐頭、燃氣龍頭和電氣元件等功能性組件，請聯繫授權維修中心。

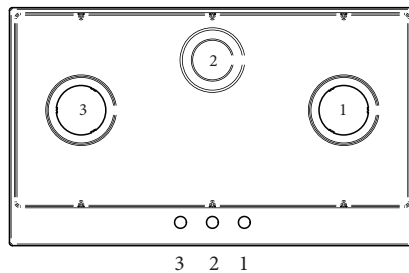
警告：

如果需要更換電源線，安裝人員／維護技術人員須使用 H05VV-F 3x0.75mm² 的電線，並讓接地導線比火線和中性線長約 2 cm。這些線還須符合初始的電氣連接的說明。

爐具描述

◆控制旋鈕／爐頭

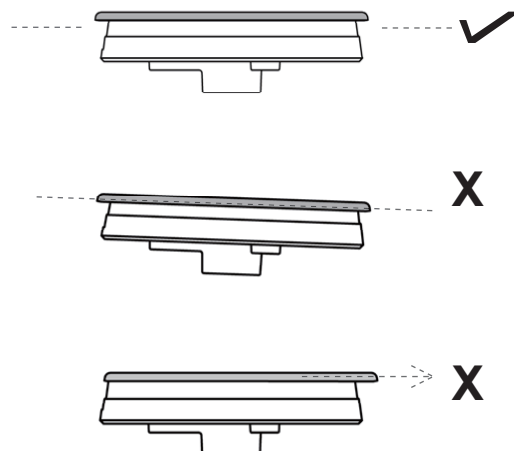
- 1 右側雙爐頭
- 2 中後中火爐頭
- 3 左側雙爐頭



使用爐具

◆爐頭與爐架

須正確放置分火盤與爐頭蓋，以使爐具正常運行。



分火盤和爐頭蓋放在錯誤的位置，會導致爐頭受損。
網格須置於其在爐具內的座上。

爐具描述

◆使用爐頭

每個旋鈕旁邊有個指示燈，顯示出哪個爐頭正使用中。

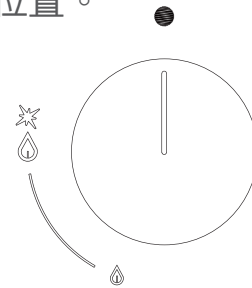
將對應於所選爐頭的旋鈕向左旋轉至MAXIMUM(大火)位置。

按下旋鈕開始送燃氣並點燃爐頭。

當爐頭點燃時，按住旋鈕約10秒鐘，然後鬆開。

如果釋放旋鈕後爐頭熄滅，請重複整個操作。

關閉爐頭，請將旋鈕向右旋轉至零位置。



最佳的爐頭使用技巧：

- 每個爐頭使用適當的平底鍋（參見表）。
- 當平底鍋沸騰時，將旋鈕移動到 MINIMUM（小火）位置。
- 請自始自終使用帶蓋的平底鍋。

爐頭	鍋徑(推薦)cm
小火	12 - 14
中火	14 - 26
大火	18 - 26
冠式爐頭	22 - 26

爐具描述

◆安全系統

每個爐頭上都安裝了一個火焰感測器（熱電偶），以避免爐火意外熄滅時燃氣溢出。如果電源中斷，爐具會繼續運作而不會有任何危險。

◆手動點火

在失去電源的情況下，可以手動地點燃爐頭。

將對應於所選爐頭的旋鈕向左旋轉至 MAXIMUM (大火)位置。

按下旋鈕以開始送燃氣，然後點燃爐頭。

當爐頭點燃時，按住旋鈕約10秒鐘，然後鬆開。

◆配件

中華炒鍋搭配器

用於具有凹底鍋具的冠式爐頭的輔助爐架。

咖啡壺變徑輔助架

輔助爐頭上使用的輔助爐架，適用於直徑小於12cm的咖啡壺或鍋具。

清潔爐具

清潔爐具

在執行任何清潔工作之前，請等待所有零件冷卻，同時切斷爐具的電源和氣源。

清潔爐具

須定期使用溫的肥皂水清洗爐頭、琺瑯鋼網、琺瑯帽和分火盤，然後沖洗乾淨並徹底乾燥。

任何自鍋具溢出的湯汁，務必用抹布將其擦掉。

如果其中一個氣體龍頭的燃氣帽蓋很難鬆開或關閉，請勿強行為之！請求技術支援網絡提供緊急援助。

清潔琺瑯零件

為了發揮琺瑯零件的特性，應經常用肥皂水清洗。請勿使用去汙粉。請勿將酸性或鹼性物質（醋、檸檬汁、鹽、番茄汁等）放在琺瑯零件上，並且請勿在琺瑯零件燙手時清洗。

清潔不鏽鋼零件

用肥皂水清潔元件，然後用軟布擦乾。定期使用常用的產品可保持光澤。請勿使用去汙粉或鋼絲絨。

清潔爐頭分火盤

當分火盤放在定位時，只需將它們從座上取下並用肥皂水清洗即可清潔，(請勿浸入水中)或用自來水沖洗。徹底乾燥並檢查孔未被堵塞後，將其放回定位。

清潔玻璃爐具

要去除油漬，請使用洗滌液和醋，然後沖洗；或者，用洗滌液清洗、沖水清洗，然後乾燥前用濕布擦拭。

要去除乾疙瘩食物，請用肥皂水或洗滌液浸泡幾分鐘。幾分鐘後，沖洗並清洗爐具。

避免使用抗水垢、磨耗性和多用途的產品，因為其會在一段時間後影響玻璃的外觀。

清潔爐架

請勿將網置入洗碗機清洗。

架上的白色殘留物是由於與鍋具的正常接觸，而非標示記號或琺瑯質的缺陷或磨損。

故障排除

在某些情況下，可以輕鬆解決操作上的故障。
在聯繫技術支援之前，請閱讀以下提示。

爐頭無法點燃

請檢查點火器和爐頭之間是否有食物的殘渣。
請檢查是否有燃氣源和電源。
請檢查爐頭是否正確就定位且未弄濕。

點火器仍無法正常發揮作用

在清潔過程中，水可能已浸入爐具。隔離電源並等待幾個小時，以使其徹底乾燥。

點火器無法發揮作用

檢查電氣隔離開關或斷路器是否處於接通的位置，並確保電源供應正常。

爐頭火焰不均勻

爐頭未正確就定位。
爐頭孔髒汙或被水堵住。

旋鈕無法停在原位

旋鈕夾子壞了：請致電客服部門進行更換。

無燃氣氣流

檢查氣體隔離龍頭是否未關閉／氣瓶是否為空的。

KE 總代理
嘉儀企業股份有限公司

成立於1968年，每個細節都用心，每個環節都關心

維修專線：台北(02)2627-2199 新竹(03)553-4998

台中(04)2381-8388 高雄(07)550-5398

網址：<http://ke.kenk.com.tw>



0225202188